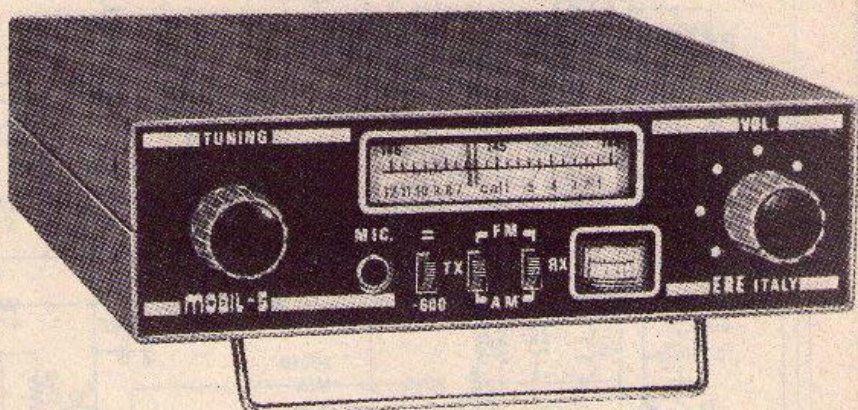


le nouveau transceiver

144 MHz



MOBIL 5

LES constructeurs, depuis quelques années, portent une attention toute particulière au matériel destiné aux radioamateurs, qui sont devenus, par leur nombre, un marché digne d'intérêt. Après la floraison de transceivers, tous plus élaborés les uns que les autres, pour le trafic sur les bandes décimétriques et pour lesquels on n'a vraiment que l'embarras du choix, c'est maintenant sur les VHF que les constructeurs font porter leur effort. Nous ne nous en plaignons pas car la bande 144 MHz est particulièrement attrayante en station fixe et aussi tout à fait indiquée pour le trafic en mobile ou en portable en raison du faible déploiement de l'aérien à utiliser qui permet néanmoins des performances spectaculaires. Un obstacle cependant, auquel se heurtent de nombreux amateurs, est celui des diverses interférences, fréquemment constatées sur la réception de la télévision et connues sous le sigle de TVI dont bien souvent, les récepteurs d'images sont d'ailleurs eux-mêmes la cause, en présence de signaux de la bande deux mètres modulés en amplitude. Ces troubles ont parfois découragé des amateurs, désireux de conserver des relations convenables avec

leur voisinage. Pourtant, une solution s'est imposée finalement : le remplacement de la modulation d'amplitude par la modulation de fréquence à bande étroite — (NBFM) — dans la mesure où les correspondants disposent d'un récepteur approprié, c'est-à-dire comportant un limiteur et un discriminateur. En effet, la réception de la NBFM, avec une détection AM, par décalage de l'oscillateur, fait perdre au système tout son intérêt.

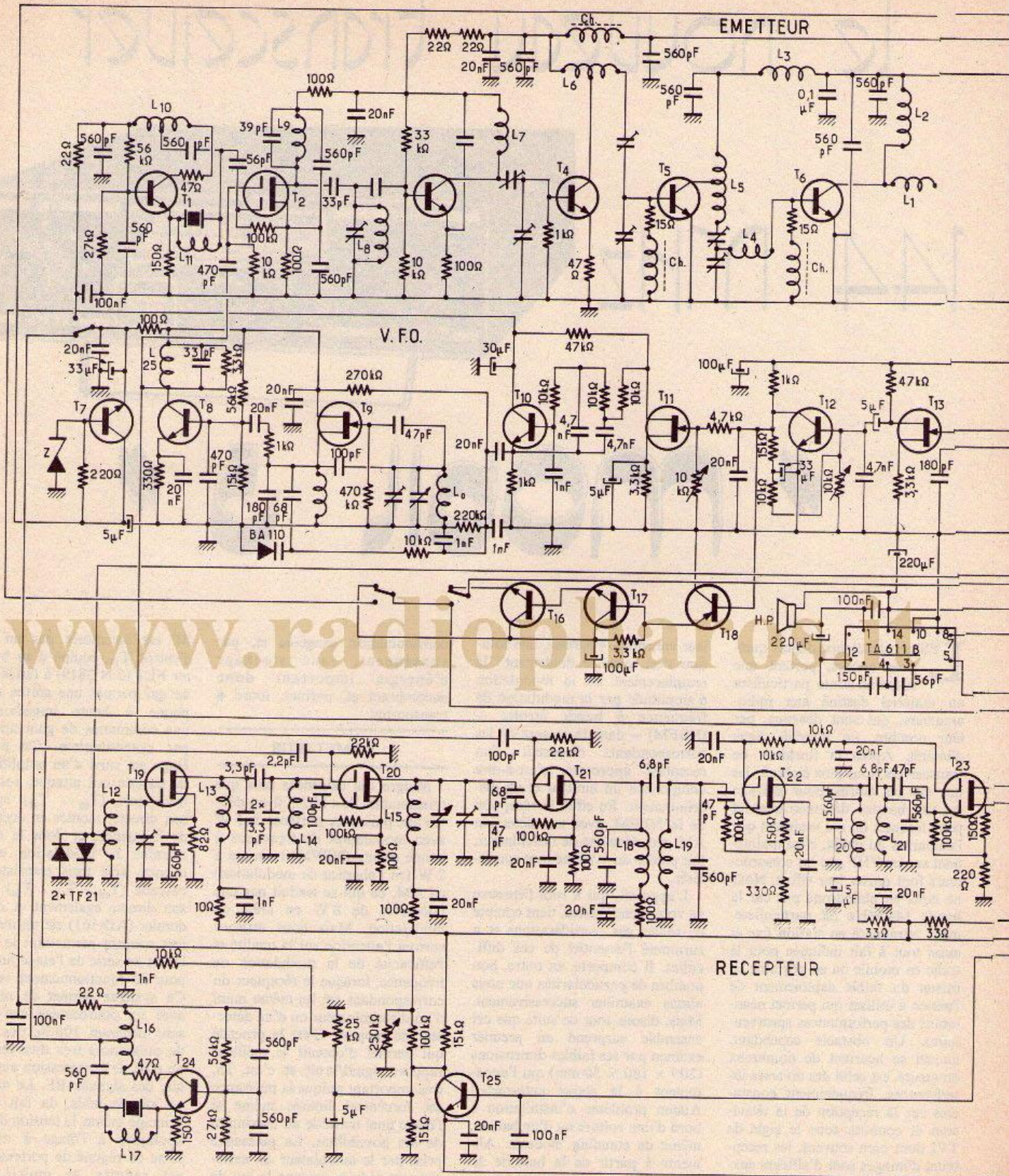
L'appareil, qui a subi l'épreuve de votre banc d'essai, tient compte de toutes ces considérations et a surmonté l'essentiel de ces difficultés. Il comporte, en outre, bon nombre de particularités que nous allons examiner successivement. Mais, disons tout de suite que cet ensemble surprend au premier examen par ses faibles dimensions (200 x 180 x 50 mm) qui l'apparentent à la classe auto-radio! Aucun problème d'installation à bord d'une voiture ou d'un bateau, même de standing modeste. Alimenté à partir de la batterie du bord, d'une batterie auxiliaire ou d'une source stabilisée de 11 à 13,5 V (800 mA maximum), il permet, par conséquent, une utilisation très souple aussi bien en fixe qu'en portable ou mobile, sans

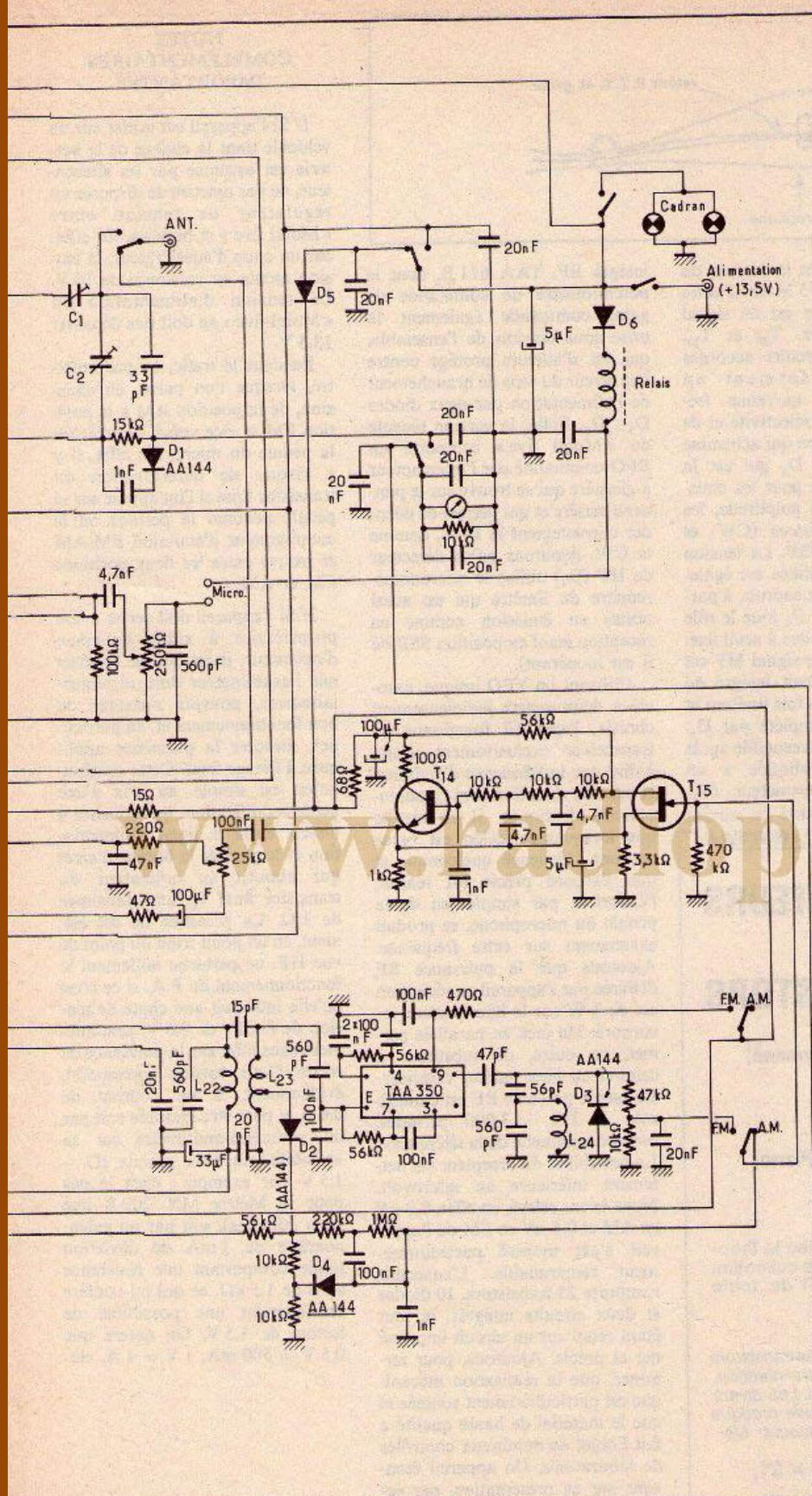
consommation exagérée et, par conséquent, sans stockage d'énergie important donc encombrant et, partant, lourd à transporter.

I. L'ÉMETTEUR

Malgré ces exigences plus que raisonnables, le « Mobil five » délivre une puissance porteuse de 5 W avec modulation de fréquence à bande étroite (NBFM) ramenée à 2 W (en l'absence de modulation) en AM, ce qui se traduit par une puissance de 8 W en crête de modulation. Mais nous attirons surtout l'attention sur la qualité et l'efficacité de la modulation de fréquence, lorsque le récepteur du correspondant est lui-même muni d'un discriminateur ou d'un détecteur de rapport. C'est le procédé qui permet d'obtenir le meilleur rapport signal/bruit et c'est, ici, très important puisque la puissance est forcément limitée même si l'étage final travaille au maximum de ses possibilités. La puissance prise par le modulateur est extrêmement réduite puisque le but de l'opération est de produire une légère variation de la capacité qui accorde le VFO (T_9) dont un élément est constitué par une diode varactor (ici BA 110). La chaîne

BF est constituée par un étage d'entrée T_{13} , équipé d'un transistor FET (2N 3819) à faible bruit, ce qui permet une entrée microphone à haute impédance et une commande de gain ajustable par potentiomètre. Ce premier étage est suivi d'un amplificateur de tension qui attaque, soit deux transistors (T_{10} - T_{11}) en liaison directe, montés en correcteur de fréquence, et dont le dernier entraîne la modulation en fréquence, soit trois transistors en cascade (T_{18} - T_{17} - T_{16}) à liaison directe également et dont le dernier (AD 161) est un modèle à fort courant permettant la modulation en série de l'étage final (T_6) pour le fonctionnement en AM. Ce système permet de moduler, avec un pourcentage élevé mais sans dépasser 100 %, des étages de puissances très diverses, avec un effet de compression automatique des signaux BF. Le montage est simple mais, du fait de son principe même, la tension de repos appliquée à l'étage à moduler, donc en régime de porteuse pure, est réduite de moitié, pour n'atteindre sa valeur maximale qu'en pointe de modulation. C'est ce qui explique la puissance HF au repos, assez modeste. Quel que soit le type de modulation choisi,



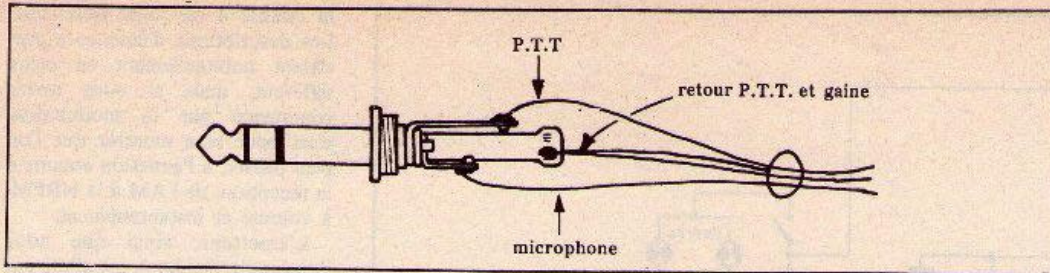


la qualité a été jugée excellente. Les descriptions d'émetteurs précédent habituellement en ordre différent, mais si nous avons commencé par la modulation, c'est pour bien montrer que l'on peut passer, à l'émission comme à la réception, de l'AM à la NBFM, à volonté et instantanément.

L'émetteur, ainsi que nous l'avons dit plus haut, est piloté par VFO à grande stabilité : 500 Hz pour une variation de la tension d'alimentation de 20 % en plus ou en moins de la tension nominale. Et, précisément, pour que cette variation soit pratiquement jugulée, la tension d'alimentation du VFO et de l'étage-tampon (T_8) qui fait suite, est stabilisée par T_7 , dont la tension de base est elle-même fixée par une diode Zener (Z) 1N 4162. Le VFO, utilisé à l'émission comme à la réception, couvre la gamme de 18,75 MHz à 20,75 Mz. Parallèlement, T_1 fonctionne comme oscillateur piloté par quartz directement sur overtone 125,25 MHz. Les deux signaux venant de T_1 et de T_8 sont appliqués chacun à une porte d'un transistor Mosfet (MEM 564 C) en montage mélangeur dans le drain duquel se trouve un circuit (L_9) centré sur 145 MHz, fréquence du battement supérieur à mettre en évidence. Lorsque le VFO balaie la plage entière, le signal dans L_9 varie de 144 à 146 MHz : la bande 2 mètres est couverte en totalité et, limité à cette partie, le montage est un VFO-hétérodyne ou super VFO, très en faveur depuis quelques années et bénéficiant d'appréciations très élogieuses. A partir de là, nous trouvons quatre étages successifs, amplificateurs en cascade en émetteur commun (T_3 à T_6). T_3 et T_4 sont des 2N 918, à fréquence de coupure très élevée et fonctionnant comme amplificateur à bas niveau. T_5 (2N 3866 ou 2N 4427) driver et T_6 (BFS 22 A) sont alimentés à part de manière à n'appliquer qu'à eux seuls la modulation d'amplitude. L'accord final est constitué par un circuit en L qui autorise une impédance de sortie de 50 à 75 Ω . L'antenne se trouve réunie au circuit de sortie, au travers d'un relais d'inversion émission-réception par une fiche PL 239 et des ajustables C_1 et C_2 permettent de corriger au mieux l'adaptation de l'antenne.

II. LE RÉCEPTEUR

Il est du type à double changement de fréquence, avec utilisation généralisée en haute fréquence et



moyenne fréquence de transistors Mosfet à double porte MEM 564 C (T_{19} - T_{23}). L'antenne est appliquée au circuit d'entrée L_{12} par le relais Émission-Réception. Une protection est assurée par deux diodes TF_{21} , montées tête-bêche. L'amplification HF est ajustée une fois pour toutes et le contrôle automatique de gain est appliqué à une porte de l'étage HF et de chacun des deux étages MF (CAG amplifié par T_{25} = BFW 32). Le premier oscillateur (T_{24}) est piloté par un quartz overtone sur 127 MHz, du même type que celui utilisé en émission. T_{20} , mélangeur, reçoit sur sa première porte le signal HF amplifié et sur la seconde la tension provenant de l'oscillateur. Le produit du mélange infradyne (17 à 19 MHz) apparaît dans le circuit de drain L_{15} accordé sur 18 MHz. T_{21} est le deuxième mélangeur, auquel est appliqué ce

signal d'une part et la tension du VFO (18,75 - 20,75 MHz) d'autre part. La résultante est un signal MF de 1,75 MHz. T_{22} et T_{23} , associés à six circuits accordés (L_{18} à L_{23}), forment un amplificateur de moyenne fréquence, de bonne sélectivité et de grande amplification qui achemine ces tensions vers D_2 qui est la diode de détection pour les émissions modulées en amplitude, les signaux télégraphiques (CW) et les émissions en SSB. La tension de CAG non amplifiée est également prélevée à cet endroit, à partir duquel la diode D_4 joue le rôle d'écrêteur de parasites à seuil fixe. En position FM, le signal MF est appliqué à un circuit intégré du type TAA 350, à la fois limiteur et discriminateur, complété par D_3 . La basse fréquence recueillie après détection est appliquée à un préamplificateur correcteur (T_{14} - T_{15}) et finalement à un circuit

intégré BF, TAA 611 B, dont le potentiomètre de commande de gain, commande également la mise sous tension de l'ensemble, qui est d'ailleurs protégé contre une erreur du sens de branchement de l'alimentation par deux diodes D_5 - D_6 . Enfin, la version récente du « Mobil five » comporte un BFO commandé par l'interrupteur à glissière qui se trouve sur le panneau arrière et qui permet de décoder correctement la BLU, comme la CW. Ajoutons qu'un détecteur de HF (D_1) utilise le microampèremètre du Smètre qui est aussi utilisé en émission comme en réception (sauf en position SSB où il est inopérant).

Utilisant un VFO unique, associé à deux quartz judicieusement choisis, l'appareil fonctionne en transceiver exclusivement, c'est-à-dire que la fréquence d'émission et celle de réception sont rigoureusement identiques. Il en résulte que lorsqu'une station est reçue sur une fréquence quelconque et que l'accord précis est réalisé, l'émission, par simple jeu de la pédale du microphone, se produit exactement sur cette fréquence. Ajoutons que la puissance BF délivrée par l'appareil en réception est de 1 W sur le haut-parleur incorporé. Un jack en parallèle permet, en outre, de substituer à celui-ci un haut-parleur extérieur. La bande passante BF est comprimée à 300 - 3 000 périodes, comme habituelle de la téléphonie. La sensibilité du récepteur est nettement inférieure au microvolt. Nous avons relevé, en effet, $0,8 \mu V$ en AM et $0,4 \mu V$ en FM où l'appareil s'est montré particulièrement remarquable. L'ensemble comporte 25 transistors, 10 diodes et deux circuits intégrés, le tout étant réuni sur un circuit imprimé net et précis. Ajoutons, pour terminer, que la réalisation mécanique est particulièrement soignée et que le matériel de haute qualité a fait l'objet de nombreux contrôles de laboratoire. Un appareil étonnant par sa présentation, par ses possibilités, par ses performances, dont nous remercions les Etablissements Vareduc de nous avoir permis d'en faire la présentation.

NOTES COMPLÉMENTAIRES IMPORTANTES

1/ Si l'appareil est utilisé sur un véhicule dont la charge de la batterie est assumée par un alternateur, ne pas omettre de disposer un régulateur de tension entre « Mobil five » et batterie. En effet, sur un coup d'accélérateur, la tension monte au voisinage de 16 V. La tension d'alimentation du « Mobil five » ne doit pas dépasser 13,5 V.

Pendant le trafic, ne pas omettre, lorsque l'on passe, en émission, de la position AM à la position FM et vice versa, de relâcher la pédale du micro. En effet, il y a risque de détérioration du transistor final si l'on appuie sur la pédale pendant la période où le commutateur d'émission FM-AM se trouve entre les deux positions FM et AM.

2/ Si l'appareil doit servir à son propriétaire à subir l'examen d'opérateur, il est bon de préciser que l'examineur doit, réglementairement, pouvoir s'assurer du bon fonctionnement et, en particulier, mesurer la puissance appliquée à l'étage final. Cette manipulation est simple, au prix d'une petite modification, qui consiste à insérer entre la ligne d'alimentation et le pied de la bobine d'arrêt qui aboutit au collecteur du transistor final T_6 , une résistance de 1Ω . La présence de cet élément, en un point froid du point de vue HF, ne perturbe nullement le fonctionnement du P.A. si ce n'est qu'elle introduit une chute de tension de l'ordre de 0,6 V, pratiquement sans effet sur la puissance de sortie. Cette tension correspond, évidemment, à un courant de 0,6 A et peut être mesurée soit par un voltmètre-multimètre sur sa sensibilité la plus grande (0 - 1,5 V par exemple : c'est le cas pour le Métrix MX 202 B que nous utilisons), soit par un galvanomètre de 1 mA de déviation totale comportant une résistance série de $1,5 k\Omega$, ce qui lui confère sensiblement une possibilité de lecture de 1,5 V. On notera que $0,5 V = 500 mA$, $1 V = 1 A$, etc.

R.P.

F3XY Robert PIAT

VIENT DE PARAITRE

AMPLIFICATEURS HI FI A TRANSISTORS

par **BRAULT (Raymond)**
Ing. E.S.E.
et
BRAULT (Jean-Pierre)
Ing. I.N.S.A.

Cet ouvrage nouveau et original comprend aussi bien la théorie générale de circuits BF à transistors, que toute une collection de schémas d'application sur des montages HI FI de toute puissance ayant fait leurs preuves.

Extrait de la table des matières :
Notions d'électricité. Amplification. Fonctionnement des transistors. Diodes. Diodes zener. Montages des transistors. Contre-réaction. Transistors à effet de champ. Amplification de puissance. Les divers push-pull. Composition d'une chaîne d'amplification. Étude pratique de quelques amplificateurs. Alimentations. Préamplificateurs. Mesures. Bibliographie.

Volume broché, 328 pages, format 15 x 21, couverture quadrichromie, 37 F.

En vente à la
LIBRAIRIE PARISIENNE DE LA RADIO
43, rue de Dunkerque, 75010 PARIS
Tél. : 878-09-94/95 - C.C.P. 4949.29 PARIS

(Aucun envoi contre remboursement - Ajouter 15% pour frais d'envoi à la commande)